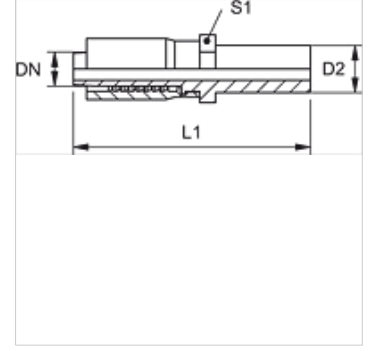


Özellikler

Bağlantı 1	Boru ağızı
Sızdırmazlık şekli 1	Kesme halkası bağlantısı
Kısaltma	BEL
Standart	ISO 8434-1
Teslimat kapsamı	Pres Nipel + Kabuk
Malzeme	Çelik
Yüzey koruması	galvaniz kaplı



Açıklama

Kesme halkası uç montajının sertleştirilmiş ön montaj ağızlarında (VOM...) gerçekleşmesi gerekir.

Ürün

Tanım	DN	Boyut	İnç	Tip	D2 (mm)	L1 (mm)	SW (mm)
TRP 04 FL	5	3	3/16"	L	6,0	57,0	10
TRP 10 FL 13	10	6	3/8"	L	15,0	77,0	19
TRP 13 FL	12	8	1/2"	L	15,0	83,0	24
TRP 13 FL 16	12	8	1/2"	L	18,0	83,0	24

Ek elemanlar

VOM Ön Montaj Ağızı