

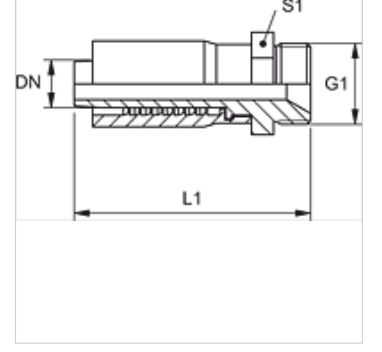
TRP HB

Pres Armatür, AGR

HANSA FLEX

Özellikler

Bağlantı 1	BSP dış dış silindirik
Sızdırmazlık şekli 1	60° içe havşalı
Kısaltma	AGR
Standart	ISO 8434-6 BS 5200
Teslimat kapsamı	Pres Nipel + Kabuk
Malzeme	Çelik
Yüzey koruması	galvaniz kaplı



Ürün

Tanım	DN	Boyut	İnç	G1	L1 (mm)	S1
TRP 04 HB 02	5	3	3/16"	G 1/8" -28	49,0	14
TRP 13 HB	12	8	1/2"	G 1/2" -14	73,0	24