

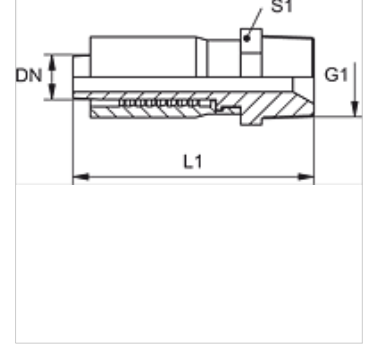
# TRP HN

Pres Armatür, AGN

**HANSA FLEX**

## Özellikler

<b>Bağlantı 1</b>	NPT dış dış
<b>Sızdırmazlık şekli 1</b>	diş üzerinden sızdırmazlık sağlar, ek 60° iç havşa.
<b>Kısaltma</b>	AGN
<b>Teslimat kapsamı</b>	Pres Nipel + Kabuk
<b>Malzeme</b>	Çelik
<b>Yüzey koruması</b>	galvaniz kaplı



## Ürün

Tanım	DN	Boyut	İnç	G1	L1 (mm)	S1
TRP 06 HN	6	4	1/4"	1/4" -18 NPT	58,0	17
TRP 10 HN	10	6	3/8"	3/8" -18 NPT	67,0	22
TRP 13 HN	12	8	1/2"	1/2" -14 NPT	76,0	24