

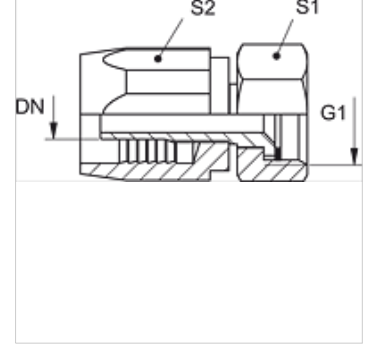
TWA AR

Hortum ZSSOW için Cıvata Armatürü

HANSA FLEX

Özellikler

Bağlantı 1	BSP Somunlu
Sızdırmazlık şekli 1	düzalın
Kısaltma	DKR Yassı
Standart	DIN EN 14424 ve VG 95951
Teslimat kapsamı	Vida nipel + vida yuvası
Malzeme	Dövme pirinç
Yüzey koruması	boş krom kaplı



Açıklama

PU contası.

Ürün

Tanım	DN*	Boyut	İnç	G1	S1	S2
TWA 20 AR 25	19	12	3/4"	G 1" -11	36	36

DN = Nominal çap, nominal genişlik

aşağıdaki ürünlerin aksesuarıdır

ZSS OW	Emme Yeri Hortumu
---------------	-------------------