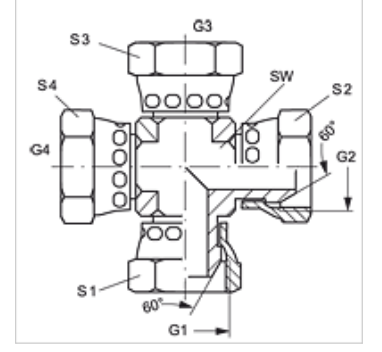


Özellikler

Bağlantı 1 - 4	BSP Somunlu
Sızdırmazlık şekli 1 - 4	60°'lik dış havşa
Model	Adaptör .
Dizayn	Kruvalar
Malzeme	Çelik
Yüzey koruması	galvaniz kaplı



Ürün

Tanım	G1 - G4	SW (mm)	S1 - S4 (mm)
K AB 02	G 1/8" -28	11	14
K AB 04	G 1/4" -19	14	19
K AB 06	G 3/8" -19	19	22
K AB 08	G 1/2" -14	22	27
K AB 10	G 5/8" -14	22	30
K AB 12	G 3/4" -14	27	32
K AB 16	G 1" -11	33	41
K AB 20	G 1.1/4" -11	41	50
K AB 24	G 1.1/2" -11	48	60
K AB 32	G 2" -11	64	70

SW, S1, S2 = Anahtar genişliği

Ürün türleri

K AB VA Adaptör, Kruva şeklinde, Paslanmaz çelik