

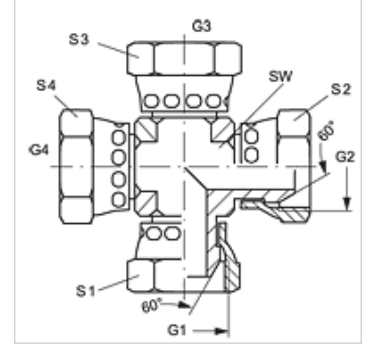
# K AB VA

Adaptör, Kruva şeklinde

**HANSA FLEX**

## Özellikler

Bağlantı 1 - 4	BSP Somunlu
Sızdırmazlık şekli 1 - 4	60°'lik dış havşa
Model	Adaptör .
Dizayn	Kruvalar
Malzeme	Paslanmaz çelik



## Ürün

Tanım	G1 - G4	SW (mm)	S1 - S4 (mm)
K AB 02 VA	G 1/8" -28	11	14
K AB 04 VA	G 1/4" -19	14	19
K AB 06 VA	G 3/8" -19	19	22
K AB 08 VA	G 1/2" -14	22	27
K AB 12 VA	G 3/4" -14	27	32
K AB 16 VA	G 1" -11	33	41

SW, S1, S2 = Anahtar genişliği

## Ürün türleri

K AB Adaptör, Kruva şeklinde, Çelik