

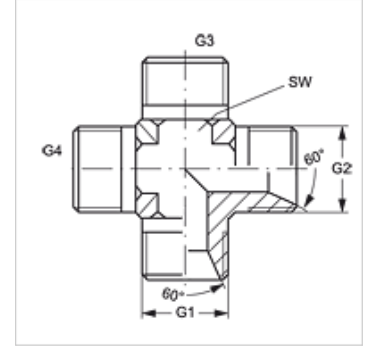
K HB

Adaptör, Kruva şeklinde

HANSA FLEX

Özellikler

Bağlantı 1 - 4	BSP dış dış silindirik
Sızdırmazlık şekli 1 - 4	60° içe havşalı
Model	Adaptör .
Dizayn	Kruvalar
Malzeme	Çelik
Yüzey koruması	galvaniz kaplı



Ürün

Tanım	G1 - G4	SW (mm)
K HB 02	G 1/8" -28	11
K HB 04	G 1/4" -19	14
K HB 06	G 3/8" -19	19
K HB 08	G 1/2" -14	22
K HB 10	G 5/8" -14	22
K HB 12	G 3/4" -14	27
K HB 16	G 1" -11	33
K HB 20	G 1.1/4" -11	41
K HB 24	G 1.1/2" -11	48
K HB 32	G 2" -11	64

SW = Anahtar genişliği

Ürün türleri

K HB VA Adaptör, Kruva şeklinde, Paslanmaz çelik