

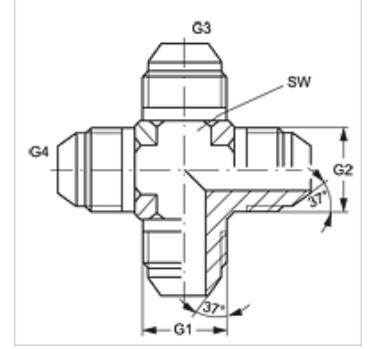
# K HJ

Bağlantı Ağzları, Kruva şeklinde

**HANSA FLEX**

## Özellikler

Bağlantı 1 - 4	UN/UNF dış dış
Sızdırmazlık şekli 1 - 4	74°'lik dış havşa
Model	Bağlantı ağzları
Dizayn	Kruvalar
Malzeme	Çelik
Yüzey koruması	galvaniz kaplı



## Ürün

Tanım	G1 - G4	SW (mm)
K HJ 04	7/16" -20 UNF	11
K HJ 05	1/2" -20 UNF	14
K HJ 06	9/16" -18 UNF	14
K HJ 08	3/4" -16 UNF	19
K HJ 10	7/8" -14 UNF	22
K HJ 12	1.1/16" -12 UN	27
K HJ 16	1.5/16" -12 UN	33
K HJ 20	1.5/8" -12 UN	41
K HJ 24	1.7/8" -12 UN	48

SW = Anahtar genişliği

## Ürün türleri

K HJ VA Bağlantı Ağzları, Kruva şeklinde, Paslanmaz çelik