

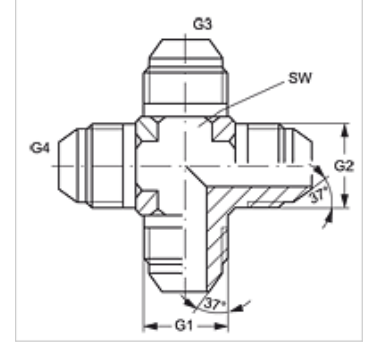
K HJ VA

Bağlantı Ağızları, Kruva şeklinde

HANSA FLEX

Özellikler

Bağlantı 1 - 4	UN/UNF dış dış
Sızdırmazlık şekli 1 - 4	74°'lik dış havşa
Model	Bağlantı ağızları
Dizayn	Kruvalar
Malzeme	Paslanmaz çelik
Yüzey koruması	galvaniz kaplı



Ürün

Tanım	G1 - G4	SW (mm)
K HJ 04 VA	7/16" -20 UNF	11
K HJ 06 VA	9/16" -18 UNF	14
K HJ 08 VA	3/4" -16 UNF	19

SW = Anahtar genişliği

Ürün türleri

K HJ Bağlantı Ağızları, Kruva şeklinde, Çelik