

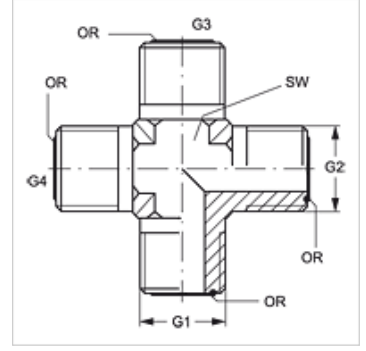
K HJOF

Bağlantı Ağızları, Kruva şeklinde

HANSA FLEX

Özellikler

Bağlantı 1 - 4	ORFS dış dış
Sızdırmazlık şekli 1 - 4	düzalın O-Ring contalama
Model	Bağlantı ağızları
Dizayn	Kruvalar
Malzeme	Çelik
Yüzey koruması	galvaniz kaplı



Ürün

Tanım	G1 - G4	SW (mm)	OR1 - OR4
K HJOF 04	9/16" -18 UNF	14	7,66 x 1,78
K HJOF 06	11/16" -16 UN	19	9,25 x 1,78
K HJOF 08	13/16" -16 UN	19	12,42 x 1,78
K HJOF 10	1" -14 UNS	27	15,60 x 1,78
K HJOF 12	1.3/16" -12 UN	30	18,77 x 1,78
K HJOF 16	1.7/16" -12 UN	36	23,52 x 1,78
K HJOF 20	1.11/16" -12 UN	41	29,87 x 1,78
K HJOF 24	2" -12 UN	48	37,82 x 1,78

SW = Anahtar genişliği