

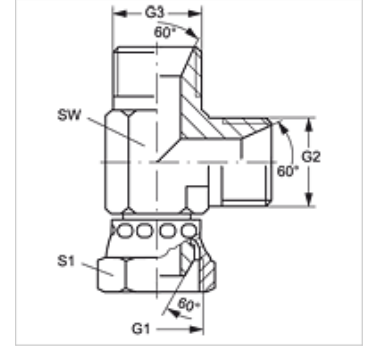
L AB HB

Harici Adaptör, L-Form

HANSA FLEX

Özellikler

Bağlantı 1	BSP Somunlu
Sızdırmazlık şekli 1	60°'lik dış koni
Bağlantı 2 + 3	BSP dış dış silindirik
Sızdırmazlık şekli 2 + 3	60° içe havşalı
Model	Vidalamayı çözme ağızlarının yönü ayarlanabilir
Dizayn	L-Form
Malzeme	Çelik
Yüzey koruması	galvaniz kaplı



Ürün

Tanım	G1	G2 + G3	SW (mm)	S1
L AB 04 HB	G 1/4" -19	G 1/4" -19	14	19
L AB 06 HB	G 3/8" -19	G 3/8" -19	17	22
L AB 08 HB	G 1/2" -14	G 1/2" -14	22	27
L AB 10 HB	G 5/8" -14	G 5/8" -14	24	30
L AB 12 HB	G 3/4" -14	G 3/4" -14	27	32
L AB 16 HB	G 1" -11	G 1" -11	36	41
L AB 20 HB	G 1.1/4" -11	G 1.1/4" -11	46	50
L AB 24 HB	G 1.1/2" -11	G 1.1/2" -11	50	55
L AB 32 HB	G 2" -11	G 2" -11	60	70

SW, S1, S2 = Anahtar genişliği

Ürün türleri

L AB HB VA Harici Adaptör, L-Form, Paslanmaz çelik