

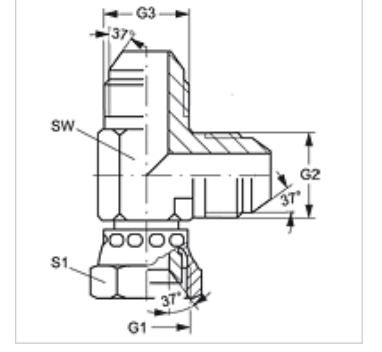
L AJ HJ VA

Harici Adaptör, L-Form

HANSA FLEX

Özellikler

Bağlantı 1	UN/UNF Somunlu
Sızdırmazlık şekli 1	74° içe havşalı
Bağlantı 2 + 3	UN/UNF dış diş
Sızdırmazlık şekli 2 + 3	74°'lik dış havşa
Model	Vidalamayı çözme ağızlarının yönü ayarlanabilir
Dizayn	L-Form
Malzeme	Paslanmaz çelik



Ürün

Tanım	G1	G2 + G3	SW (mm)	S1
L AJ 04 HJ VA	7/16" -20 UNF	7/16" -20 UNF	11	16
L AJ 05 HJ VA	1/2" -20 UNF	1/2" -20 UNF	13	17
L AJ 06 HJ VA	9/16" -18 UNF	9/16" -18 UNF	14	19
L AJ 08 HJ VA	3/4" -16 UNF	3/4" -16 UNF	19	22
L AJ 10 HJ VA	7/8" -14 UNF	7/8" -14 UNF	22	17
L AJ 12 HJ VA	1.1/16" -12 UN	1.1/16" -12 UN	27	32
L AJ 16 HJ VA	1.5/16" -12 UN	1.5/16" -12 UN	33	38
L AJ 20 HJ VA	1.5/8" -12 UN	1.5/8" -12 UN	41	50
L AJ 24 HJ VA	1.7/8" -12 UN	1.7/8" -12 UN	48	55

SW, S1, S2 = Anahtar genişliği

Ürün türleri

L AJ HJ Harici Adaptör, L-Form, Çelik