

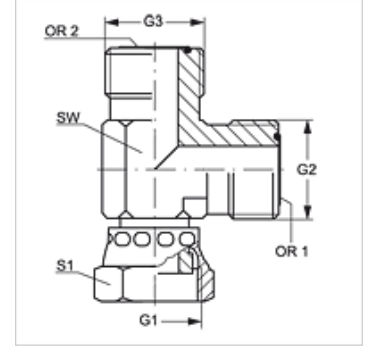
L AJF HJOF

Harici Adaptör, L-Form

HANSA FLEX

Özellikler

Bağlantı 1	ORFS Somunlu
Sızdırmazlık şekli 1	düzalın
Bağlantı 2 + 3	ORFS dış dış
Sızdırmazlık şekli 2 + 3	düzalın O-Ring contalama
Model	Vidalamayı çözme ağızlarının yönü ayarlanabilir
Dizayn	L-Form
Malzeme	Çelik
Yüzey koruması	galvaniz kaplı



Ürün

Tanım	G1	G2 + G3	SW (mm)	S1	OR1 + OR2
L AJF 04 HJOF	9/16" -18 UNF	9/16" -18 UNF	14	17	7,66 x 1,78
L AJF 06 HJOF	11/16" -16 UN	11/16" -16 UN	19	22	9,25 x 1,78
L AJF 08 HJOF	13/16" -16 UN	13/16" -16 UN	19	24	12,42 x 1,78
L AJF 10 HJOF	1" -14 UNS	1" -14 UNS	27	30	15,60 x 1,78
L AJF 12 HJOF	1.3/16" -12 UN	1.3/16" -12 UN	30	36	18,77 x 1,78
L AJF 16 HJOF	1.7/16" -12 UN	1.7/16" -12 UN	36	41	23,52 x 1,78
L AJF 20 HJOF	1.11/16" -12 UN	1.11/16" -12 UN	41	50	29,87 x 1,78
L AJF 24 HJOF	2" -12 UN	2" -12 UN	48	60	37,82 x 1,78

SW, S1, S2 = Anahtar genişliği