

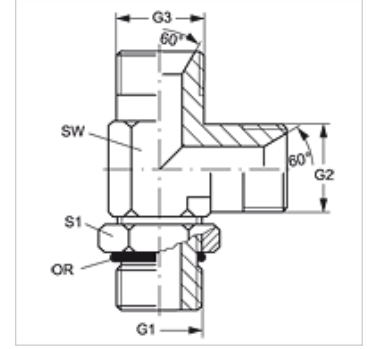
L HMO HB

Blok Adaptör, L-Form

HANSA FLEX

Özellikler

Bağlantı 1	metrik dış dış, silindirik
Sızdırmazlık şekli 1	Padrada O-Ringli
Bağlantı 2 + 3	BSP dış dış silindirik
Sızdırmazlık şekli 2 + 3	60° içe havşalı
Model	Vidalama ağızlarının yönü ayarlanabilir
Dizayn	L-Form
Malzeme	Çelik
Yüzey koruması	galvaniz kaplı



Ürün

Tanım	G1	G2 + G3	SW (mm)	S1	OR
L HMO 12 HB 02	M 12 x 1,5	G 1/8" -28	14	18	9,3 x 2,4
L HMO 12 HB 04	M 12 x 1,5	G 1/4" -19	14	18	9,3 x 2,4
L HMO 14 HB 04	M 14 x 1,5	G 1/4" -19	14	20	11,3 x 2,4
L HMO 14 HB 06	M 14 x 1,5	G 3/8" -19	19	20	11,3 x 2,4
L HMO 16 HB 04	M 16 x 1,5	G 1/4" -19	19	22	13,3 x 2,4
L HMO 16 HB 06	M 16 x 1,5	G 3/8" -19	19	22	13,3 x 2,4
L HMO 18 HB 06	M 18 x 1,5	G 3/8" -19	19	24	15,3 x 2,4
L HMO 18 HB 08	M 18 x 1,5	G 1/2" -14	19	24	15,3 x 2,4
L HMO 20 HB 08	M 20 x 1,5	G 1/2" -14	27	28	17,3 x 2,4
L HMO 22 HB 08	M 22 x 1,5	G 1/2" -14	22	28	19,3 x 2,4
L HMO 22 HB 12	M 22 x 1,5	G 3/4" -14	22	28	19,3 x 2,4

SW, S1, S2 = Anahtar genişliği