

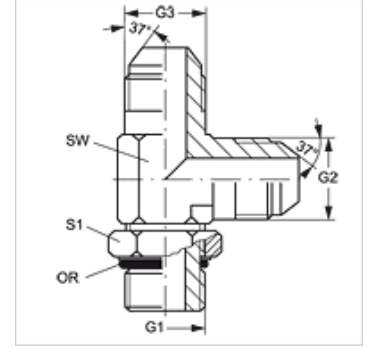
# L HMO HJ

## Blok Adaptör, L-Form

**HANSA FLEX**

### Özellikler

<b>Bağlantı 1</b>	metrik dış diş, silindirik
<b>Sızdırmazlık şekli 1</b>	Padrada O-Ringli
<b>Bağlantı 2 + 3</b>	UN/UNF dış diş
<b>Sızdırmazlık şekli 2 + 3</b>	74°'lik dış havşa
<b>Model</b>	Vidalama ağızlarının yönü ayarlanabilir
<b>Dizayn</b>	L-Form
<b>Malzeme</b>	Çelik
<b>Yüzey koruması</b>	galvaniz kaplı



### Ürün

Tanım	G1	G2 + G3	SW (mm)	S1	OR
L HMO 10 HJ 04	M 10 x 1	7/16" -20 UNF	11	13	8,2 x 1,5
L HMO 10 HJ 05	M 10 x 1	1/2" -20 UNF	13	14	8,2 x 1,5
L HMO 12 HJ 04	M 12 x 1,5	7/16" -20 UNF	13	17	9,4 x 2,1
L HMO 12 HJ 05	M 12 x 1,5	1/2" -20 UNF	13	17	9,4 x 2,1
L HMO 14 HJ 06	M 14 x 1,5	9/16" -18 UNF	14	19	11,4 x 2,1
L HMO 16 HJ 06	M 16 x 1,5	9/16" -18 UNF	19	22	13,4 x 2,1
L HMO 16 HJ 08	M 16 x 1,5	3/4" -16 UNF	19	22	13,4 x 2,1
L HMO 18 HJ 08	M 18 x 1,5	3/4" -16 UNF	19	24	15,4 x 2,1
L HMO 18 HJ 10	M 18 x 1,5	7/8" -14 UNF	22	24	15,4 x 2,1
L HMO 22 HJ 10	M 22 x 1,5	7/8" -14 UNF	22	27	19,4 x 2,1
L HMO 22 HJ 12	M 22 x 1,5	1.1/16" -12 UN	27	27	19,4 x 2,1
L HMO 27 HJ 12	M 27 x 2	1.1/16" -12 UN	27	32	23,7 x 2,8
L HMO 27 HJ 16	M 27 x 2	1.5/16" -12 UN	27	32	23,7 x 2,8
L HMO 33 HJ 16	M 33 x 2	1.5/16" -12 UN	33	41	29,7 x 2,8
L HMO 42 HJ 20	M 42 x 2	1.5/8" -12 UN	41	50	38,7 x 2,8
L HMO 48 HJ 24	M 48 x 2	1.7/8" -12 UN	48	55	46,7 x 2,8

SW, S1, S2 = Anahtar genişliği