

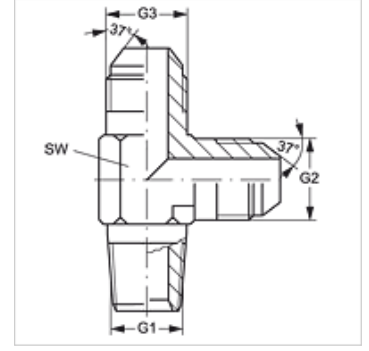
# L HN HJ VA

## Blok Adaptör, L-Form

**HANSA FLEX**

### Özellikler

<b>Bağlantı 1</b>	NPT dış diş
<b>Sızdırmazlık şekli 1</b>	dişten contalama
<b>Bağlantı 2 + 3</b>	UN/UNF dış diş
<b>Sızdırmazlık şekli 2 + 3</b>	74°'lik dış havşa
<b>Model</b>	Blok Adaptör
<b>Dizayn</b>	L-Form
<b>Malzeme</b>	Paslanmaz çelik



### Ürün

Tanım	G1	G2 + G3	SW (mm)
L HN 02 HJ 04 VA	1/8" -27 NPT	7/16" -20 UNF	11
L HN 04 HJ VA	1/4" -18 NPT	7/16" -20 UNF	14
L HN 04 HJ 06 VA	1/4" -18 NPT	9/16" -18 UNF	14
L HN 06 HJ VA	3/8" -18 NPT	9/16" -18 UNF	19
L HN 06 HJ 08 VA	3/8" -18 NPT	3/4" -16 UNF	19
L HN 08 HJ VA	1/2" -14 NPT	3/4" -16 UNF	22
L HN 12 HJ VA	3/4" -14 NPT	1.1/16" -12 UN	27

SW = Anahtar genişliği

### Ürün türleri

L HN HJ Blok Adaptör, L-Form, Çelik