

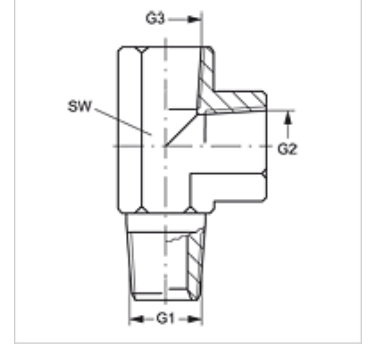
# L HN IN

## Blok Adaptör, L-Form

**HANSA FLEX**

### Özellikler

|                                 |                  |
|---------------------------------|------------------|
| <b>Bağlantı 1</b>               | NPT dış dış      |
| <b>Sızdırmazlık şekli 1</b>     | dışten contalama |
| <b>Bağlantı 2 + 3</b>           | NPT iç dış       |
| <b>Sızdırmazlık şekli 2 + 3</b> | dışten contalama |
| <b>Model</b>                    | Blok Adaptör     |
| <b>Dizayn</b>                   | L-Form           |
| <b>Malzeme</b>                  | Çelik            |
| <b>Yüzey koruması</b>           | galvaniz kaplı   |



### Ürün

| Tanım      | G1               | G2 + G3          | SW<br>(mm) |
|------------|------------------|------------------|------------|
| L HN 02 IN | 1/8" -27 NPT     | 1/8" -27 NPT     | 14         |
| L HN 04 IN | 1/4" -18 NPT     | 1/4" -18 NPT     | 19         |
| L HN 06 IN | 3/8" -18 NPT     | 3/8" -18 NPT     | 22         |
| L HN 08 IN | 1/2" -14 NPT     | 1/2" -14 NPT     | 27         |
| L HN 12 IN | 3/4" -14 NPT     | 3/4" -14 NPT     | 33         |
| L HN 16 IN | 1" -11,5 NPT     | 1" -11,5 NPT     | 41         |
| L HN 20 IN | 1.1/4" -11,5 NPT | 1.1/4" -11,5 NPT | 48         |

SW = Anahtar genişliği