

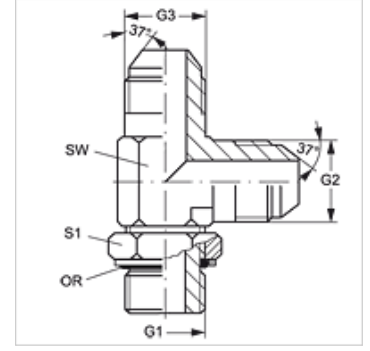
L HROK HJ VA

Blok Adaptör, L-Form

HANSA FLEX

Özellikler

Bağlantı 1	BSP dış dış silindirik
Sızdırmazlık şekli 1	O-Ringli Çember Pullu
Bağlantı 2 + 3	UN/UNF dış dış
Sızdırmazlık şekli 2 + 3	74°'lik dış havşa
Model	Vidalama ağızlarının yönü ayarlanabilir
Dizayn	L-Form
Malzeme	Paslanmaz çelik



Siparişe ilgili bilgiler

NBR contalar

Istek üzerine FPM (Viton)

Ürün

Tanım	G1	G2 + G3	SW (mm)	S1	OR
L HROK 02 HJ 04 VA	G 1/8" -28	7/16" -20 UNF	11	14	8,00 x 2,00
L HROK 04 HJ 06 VA	G 1/4" -19	9/16" -18 UNF	14	19	10,77 x 2,62

SW, S1, S2 = Anahtar genişliği

Ürün türleri

L HROK HJ Blok Adaptör, L-Form, Çelik

Yedek Parçalar

KAMMRING G Hazne Halkası, İnç