

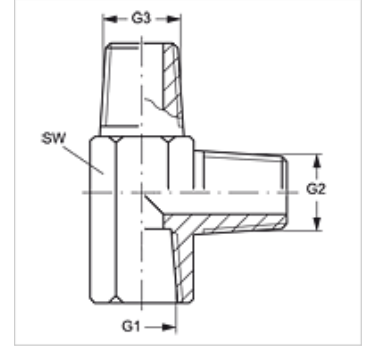
L IN HN

Blok Adaptör, L-Form

HANSA FLEX

Özellikler

Bağlantı 1	NPT iç dış
Sızdırmazlık şekli 1	dışten contalama
Bağlantı 2 + 3	NPT dış dış
Sızdırmazlık şekli 2 + 3	dışten contalama
Model	Blok Adaptör
Dizayn	L-Form
Malzeme	Çelik
Yüzey koruması	galvaniz kaplı



Ürün

Tanım	G1	G2 + G3	SW (mm)
L IN 02 HN	1/8" -27 NPT	1/8" -27 NPT	14
L IN 04 HN	1/4" -18 NPT	1/4" -18 NPT	19
L IN 06 HN	3/8" -18 NPT	3/8" -18 NPT	22
L IN 08 HN	1/2" -14 NPT	1/2" -14 NPT	27
L IN 12 HN	3/4" -14 NPT	3/4" -14 NPT	33
L IN 16 HN	1" -11,5 NPT	1" -11,5 NPT	41
L IN 20 HN	1.1/4" -11,5 NPT	1.1/4" -11,5 NPT	48

SW = Anahtar genişliği