

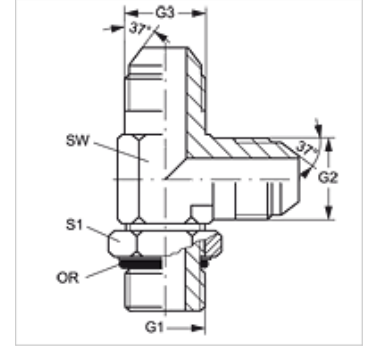
L O HJ VA

Blok Adaptör, L-Form

HANSA FLEX

Özellikler

Bağlantı 1	UN/UNF dış diş
Sızdırmazlık şekli 1	Padrada O-Ringli
Bağlantı 2 + 3	UN/UNF dış diş
Sızdırmazlık şekli 2 + 3	74°'lik dış havşa
Model	Vidalama ağızlarının yönü ayarlanabilir
Dizayn	L-Form
Malzeme	Paslanmaz çelik



Siparişe ilgili bilgiler

NBR contalar
İstek üzerine FPM (Viton)

Ürün

Tanım	G1	G2 + G3	SW (mm)	S1	OR
L O 04 HJ VA	7/16" -20 UNF	7/16" -20 UNF	11	14	8,92 x 1,83
L O 06 HJ VA	9/16" -18 UNF	9/16" -18 UNF	14	17	15,40 x 2,10

SW = Anahtar genişliği

Ürün türleri

L O HJ Blok Adaptör, L-Form, Çelik