

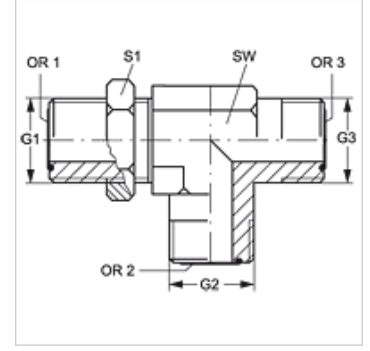
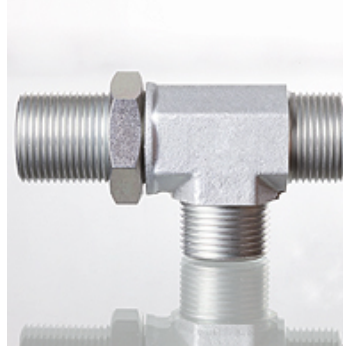
SL HJOF

Perde Adaptör, T-Form

HANSA FLEX

Özellikler

Bağlantı 1 - 3	ORFS dış diş
Sızdırmazlık şekli 1 - 3	düzalın O-Ring contalama
Model	Bölme vida bağlantısı ağızlarının yönü ayarlanabilir
Dizayn	L-Form
Malzeme	Çelik
Yüzey koruması	galvaniz kaplı



Ürün

Tanım	G1 - G3	OR1 - OR3	SW (mm)	S1
SL HJOF 04	9/16" -18 UNF	7,66 x 1,78	14	22
SL HJOF 06	11/16" -16 UN	9,25 x 1,78	19	27
SL HJOF 08	13/16" -16 UN	12,42 x 1,78	19	30
SL HJOF 10	1" -14 UNS	15,60 x 1,78	27	32
SL HJOF 12	1.3/16" -12 UN	18,77 x 1,78	30	38
SL HJOF 16	1.7/16" -12 UN	23,52 x 1,78	37	46
SL HJOF 20	1.11/16" -12 UN	29,87 x 1,78	41	51
SL HJOF 24	2" -12 UN	37,82 x 1,78	48	60

SW, S1, S2 = Anahtar genişliği