

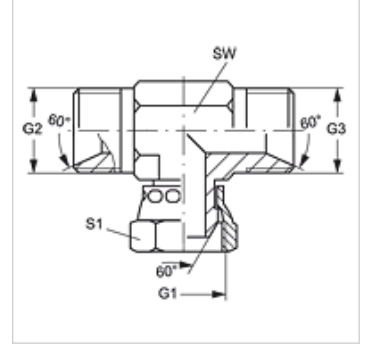
# T AB HB VA

Harici Adaptör, T-Form

**HANSA FLEX**

## Özellikler

<b>Bağlantı 1</b>	BSP Somunlu
<b>Sızdırmazlık şekli 1</b>	60°'lik dış koni
<b>Bağlantı 2 + 3</b>	BSP dış dış silindirik
<b>Sızdırmazlık şekli 2 + 3</b>	60° içe havşalı
<b>Model</b>	Vidalamayı çözme ağızlarının yönü ayarlanabilir
<b>Dizayn</b>	T-Form
<b>Malzeme</b>	Paslanmaz çelik



## Ürün

Tanım	G1	G2 + G3	SW (mm)	S1
T AB 02 HB VA	G 1/8" -28	G 1/8" -28	12	14
T AB 04 HB VA	G 1/4" -19	G 1/4" -19	14	19
T AB 06 HB VA	G 3/8" -19	G 3/8" -19	17	22
T AB 08 HB VA	G 1/2" -14	G 1/2" -14	19	27
T AB 12 HB VA	G 3/4" -14	G 3/4" -14	27	32
T AB 16 HB VA	G 1" -11	G 1" -11	36	41
T AB 20 HB VA	G 1.1/4" -11	G 1.1/4" -11	41	50
T AB 24 HB VA	G 1.1/2" -11	G 1.1/2" -11	50	55

SW, S1, S2 = Anahtar genişliği

## Ürün türleri

T AB HB Harici Adaptör, T-Form, Çelik