

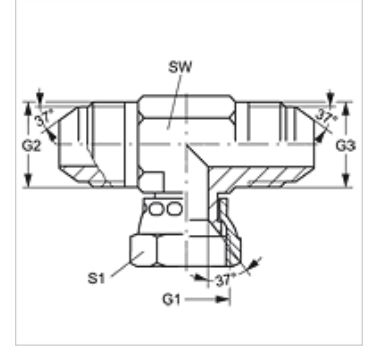
T AJ HJ

Harici Adaptör, T-Form

HANSA FLEX

Özellikler

Bağlantı 1	UN/UNF Somunlu
Sızdırmazlık şekli 1	74° içe havşalı
Bağlantı 2 + 3	UN/UNF dış dış
Sızdırmazlık şekli 2 + 3	74°'lik dış havşa
Model	Vidalamayı çözme ağızlarının yönü ayarlanabilir
Dizayn	T-Form
Malzeme	Çelik
Yüzey koruması	galvaniz kaplı



Ürün

Tanım	G1	G2 + G3	SW (mm)	S1
T AJ 04 HJ	7/16" -20 UNF	7/16" -20 UNF	11	16
T AJ 05 HJ	1/2" -20 UNF	1/2" -20 UNF	13	17
T AJ 06 HJ	9/16" -18 UNF	9/16" -18 UNF	14	19
T AJ 08 HJ	3/4" -16 UNF	3/4" -16 UNF	19	22
T AJ 10 HJ	7/8" -14 UNF	7/8" -14 UNF	22	27
T AJ 12 HJ	1.1/16" -12 UN	1.1/16" -12 UN	27	32
T AJ 16 HJ	1.5/16" -12 UN	1.5/16" -12 UN	33	38
T AJ 20 HJ	1.5/8" -12 UN	1.5/8" -12 UN	41	50
T AJ 24 HJ	1.7/8" -12 UN	1.7/8" -12 UN	48	55

SW, S1, S2 = Anahtar genişliği

Ürün türleri

T AJ HJ VA Harici Adaptör, T-Form, Paslanmaz çelik