

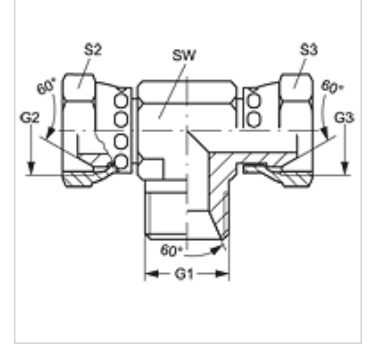
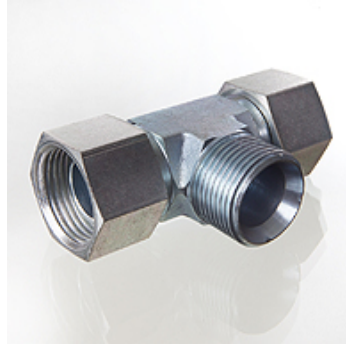
# T HB AB

Blok Adaptör, T-Form

**HANSA FLEX**

## Özellikler

|                                 |                        |
|---------------------------------|------------------------|
| <b>Bağlantı 1</b>               | BSP dış dış silindirik |
| <b>Sızdırmazlık şekli 1</b>     | 60° içe havşalı        |
| <b>Bağlantı 2 + 3</b>           | BSP Somunlu            |
| <b>Sızdırmazlık şekli 2 + 3</b> | 60°'lik dış havşa      |
| <b>Model</b>                    | Blok Adaptör           |
| <b>Dizayn</b>                   | T-Form                 |
| <b>Malzeme</b>                  | Çelik                  |
| <b>Yüzey koruması</b>           | galvaniz kaplı         |



## Ürün

| Tanım             | G1         | G2 + G3    | SW<br>(mm) | S2 + S3 |
|-------------------|------------|------------|------------|---------|
| <b>T HB 04 AB</b> | G 1/4" -19 | G 1/4" -19 | 14         | 19      |
| <b>T HB 06 AB</b> | G 3/8" -19 | G 3/8" -19 | 19         | 22      |
| <b>T HB 08 AB</b> | G 1/2" -14 | G 1/2" -14 | 22         | 27      |
| <b>T HB 12 AB</b> | G 3/4" -14 | G 3/4" -14 | 27         | 32      |
| <b>T HB 16 AB</b> | G 1" -11   | G 1" -11   | 33         | 41      |

SW, S1, S2 = Anahtar genişliği