

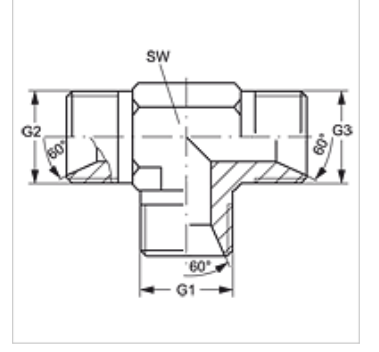
T HB VA

Adaptör, T-Form

HANSA FLEX

Özellikler

| | |
|--------------------------|------------------------|
| Bağlantı 1 - 3 | BSP dış dış silindirik |
| Sızdırmazlık şekli 1 - 3 | 60° içe havşalı |
| Model | Düz Adaptör |
| Dizayn | T-Form |
| Malzeme | Paslanmaz çelik |



Ürün

| Tanım | G1 - G3 | SW (mm) |
|------------|--------------|------------|
| T HB 02 VA | G 1/8" -28 | 11 |
| T HB 04 VA | G 1/4" -19 | 14 |
| T HB 06 VA | G 3/8" -19 | 19 |
| T HB 08 VA | G 1/2" -14 | 22 |
| T HB 12 VA | G 3/4" -14 | 27 |
| T HB 16 VA | G 1" -11 | 33 |
| T HB 20 VA | G 1.1/4" -11 | 41 |
| T HB 24 VA | G 1.1/2" -11 | 48 |
| T HB 32 VA | G 2" -11 | 64 |

SW = Anahtar genişliği

Ürün türleri

T HB Adaptör, T-Form, Çelik