

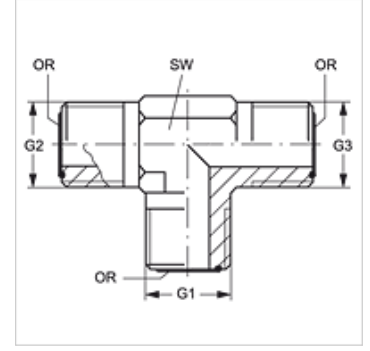
T HJOF VA

Bağlantı Ağızları, T-Form

HANSA FLEX

Özellikler

Bağlantı 1 - 3	ORFS dış diş
Sızdırmazlık şekli 1 - 3	düzalın O-Ring contalama
Model	Bağlantı ağızları
Dizayn	T-Form
Malzeme	Paslanmaz çelik



Siparişe ilgili bilgiler

NBR contalar
İstek üzerine FPM (Viton)

Ürün

Tanım	G1 - G3	SW (mm)	OR1 - OR3
T HJOF 04 VA	9/16" -18 UNF	14	7,65 x 1,78
T HJOF 06 VA	11/16" -16 UN	19	9,25 x 1,78
T HJOF 08 VA	13/16" -16 UN	19	12,42 x 1,78
T HJOF 10 VA	1" -14 UNS	27	15,60 x 1,78
T HJOF 12 VA	1.3/16" -12 UN	30	18,77 x 1,78
T HJOF 16 VA	1.7/16" -12 UN	36	23,52 x 1,78
T HJOF 24 VA	2" -12 UN	48	37,82 x 1,78

SW = Anahtar genişliği

Ürün türleri

T HJOF Bağlantı Ağızları, T-Form, Çelik