

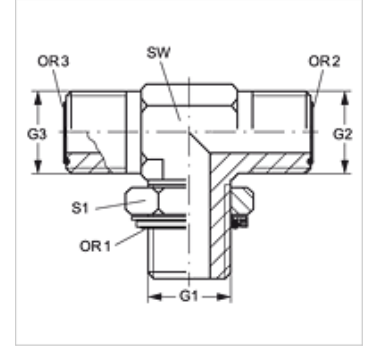
# T HMOK HJOF

Blok Adaptör, T-Form

**HANSA FLEX**

## Özellikler

<b>Bağlantı 1</b>	metrik dış diş, silindirik
<b>Sızdırmazlık şekli 1</b>	O-Ringli Çember Pullu
<b>Bağlantı 2 + 3</b>	ORFS dış diş
<b>Sızdırmazlık şekli 2 + 3</b>	düzalın O-Ring contalama
<b>Model</b>	Vidalama ağızlarının yönü ayarlanabilir
<b>Dizayn</b>	T-Form
<b>Malzeme</b>	Çelik
<b>Yüzey koruması</b>	galvaniz kaplı



## Ürün

Tanım	G1	G2 + G3	SW (mm)	S1	OR1	OR2 + OR3
<b>T HMOK 12 HJOF 04</b>	M 12 x 1,5	9/16" -18 UNF	14	17	9,4 x 2,1	7,66 x 1,78
<b>T HMOK 16 HJOF 06</b>	M 16 x 1,5	11/16" -16 UN	19	22	13,4 x 2,1	9,25 x 1,78
<b>T HMOK 18 HJOF 08</b>	M 18 x 1,5	13/16" -16 UN	19	24	15,4 x 2,1	12,42 x 1,78
<b>T HMOK 22 HJOF 10</b>	M 22 x 1,5	1" -14 UNS	27	27	19,4 x 2,1	15,60 x 1,78
<b>T HMOK 27 HJOF 12</b>	M 27 x 2	1.3/16" -12 UN	30	32	23,7 x 2,8	18,77 x 1,78
<b>T HMOK 33 HJOF 16</b>	M 33 x 2	1.7/16" -12 UN	36	41	29,7 x 2,8	23,52 x 1,78
<b>T HMOK 42 HJOF 20</b>	M 42 x 2	1.11/16" -12 UN	41	50	38,7 x 2,8	29,87 x 1,78
<b>T HMOK 48 HJOF 24</b>	M 48 x 2	2" -12 UN	48	55	46,7 x 2,8	37,82 x 1,78

SW, S1, S2 = Anahtar genişliği

## Yedek Parçalar

**KAMMRING M** Hazne Halkası, Metrik