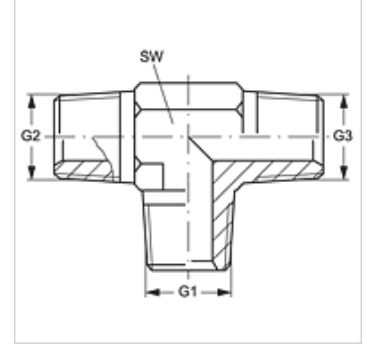


T HN

Blok Adaptör, T-Form

Özellikler

Bağlantı 1 - 3	NPT dış dış
Sızdırmazlık şekli 1 - 3	dışten contalama
Model	Blok Adaptör
Dizayn	T-Form
Malzeme	Çelik
Yüzey koruması	galvaniz kaplı



Ürün

Tanım	G1 - G3	SW (mm)
T HN 02	1/8" -27 NPT	11
T HN 04	1/4" -18 NPT	14
T HN 06	3/8" -18 NPT	19
T HN 08	1/2" -14 NPT	22
T HN 12	3/4" -14 NPT	27
T HN 16	1" -11,5 NPT	41
T HN 20	1.1/4" -11,5 NPT	48

SW = Anahtar genişliği

Ürün türleri

T HN VA	Blok Adaptör, T-Form, Paslanmaz çelik
---------	---------------------------------------