

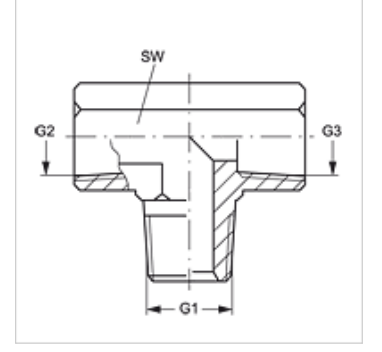
T HN IN

Blok Adaptör, T-Form

HANSA FLEX

Özellikler

Bağlantı 1	NPT dış dış
Sızdırmazlık şekli 1	dişten contalama
Bağlantı 2 + 3	NPT iç dış
Sızdırmazlık şekli 2 + 3	dişten contalama
Model	Blok Adaptör
Dizayn	T-Form
Malzeme	Çelik
Yüzey koruması	galvaniz kaplı



Ürün

Tanım	G1	G2 + G3	SW (mm)
T HN 02 IN	1/8" -27 NPT	1/8" -27 NPT	14
T HN 04 IN	1/4" -18 NPT	1/4" -18 NPT	19
T HN 06 IN	3/8" -18 NPT	3/8" -18 NPT	22
T HN 08 IN	1/2" -14 NPT	1/2" -14 NPT	27
T HN 12 IN	3/4" -14 NPT	3/4" -14 NPT	33
T HN 16 IN	1" -11,5 NPT	1" -11,5 NPT	41
T HN 20 IN	1.1/4" -11,5 NPT	1.1/4" -11,5 NPT	48

SW = Anahtar genişliği