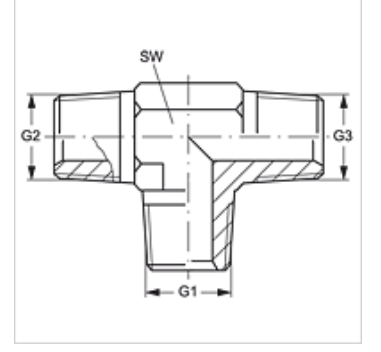


T HN VA

Blok Adaptör, T-Form

Özellikler

Bağlantı 1 - 3	NPT dış dış
Sızdırmazlık şekli 1 - 3	dışten contalama
Model	Blok Adaptör
Dizayn	T-Form
Malzeme	Paslanmaz çelik



Ürün

Tanım	G1 - G3	SW (mm)
T HN 08 VA	1/2" -14 NPT	22

SW = Anahtar genişliği

Ürün türleri

T HN Blok Adaptör, T-Form, Çelik