

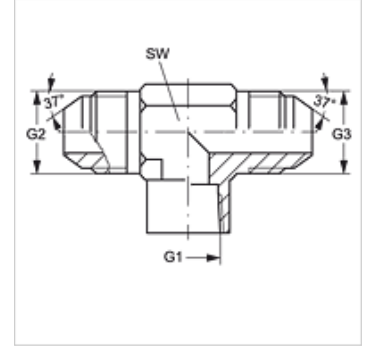
T IN HJ VA

Harici Adaptör, T-Form

HANSA FLEX

Özellikler

Bağlantı 1	NPT iç diş
Sızdırmazlık şekli 1	dişten contalama
Bağlantı 2 + 3	UN/UNF dış diş
Sızdırmazlık şekli 2 + 3	74°'lik dış havşa
Model	Harici Adaptör
Dizayn	T-Form
Malzeme	Paslanmaz çelik



Ürün

Tanım	G1	G2 + G3	SW (mm)
T IN 02 HJ 04 VA	1/8" -27 NPT	7/16" -20 UNF	14
T IN 04 HJ VA	1/4" -18 NPT	7/16" -20 UNF	19
T IN 04 HJ 06 VA	1/4" -18 NPT	9/16" -18 UNF	19
T IN 06 HJ 08 VA	3/8" -18 NPT	3/4" -16 UNF	22

SW = Anahtar genişliği

Ürün türleri

T IN HJ Harici Adaptör, T-Form, Çelik