

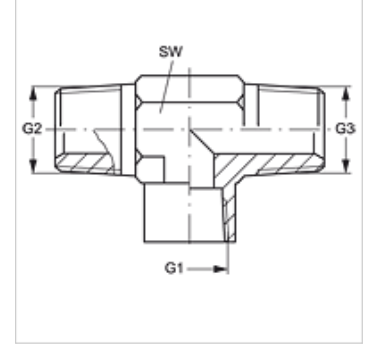
# T IN HN

Harici Adaptör, T-Form

**HANSA FLEX**

## Özellikler

<b>Bağlantı 1</b>	NPT iç dış
<b>Sızdırmazlık şekli 1</b>	dışten contalama
<b>Bağlantı 2 + 3</b>	NPT dış dış
<b>Sızdırmazlık şekli 2 + 3</b>	dışten contalama
<b>Model</b>	Blok Adaptör
<b>Dizayn</b>	T-Form
<b>Malzeme</b>	Çelik
<b>Yüzey koruması</b>	galvaniz kaplı



## Ürün

Tanım	G1	G2 + G3	SW (mm)
<b>T IN 02 HN</b>	1/8" -27 NPT	1/8" -27 NPT	14
<b>T IN 04 HN</b>	1/4" -18 NPT	1/4" -18 NPT	19
<b>T IN 06 HN</b>	3/8" -18 NPT	3/8" -18 NPT	22
<b>T IN 08 HN</b>	1/2" -14 NPT	1/2" -14 NPT	27
<b>T IN 12 HN</b>	3/4" -14 NPT	3/4" -14 NPT	33
<b>T IN 16 HN</b>	1" -11,5 NPT	1" -11,5 NPT	41
<b>T IN 20 HN</b>	1.1/4" -11,5 NPT	1.1/4" -11,5 NPT	48

SW = Anahtar genişliği