

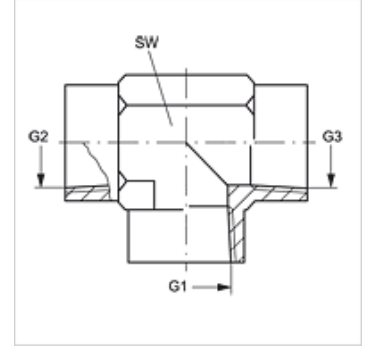
T IN VA

Harici Adaptör, T-Form

HANSA FLEX

Özellikler

Bağlantı 1 - 3	NPT iç dış
Sızdırmazlık şekli 1 - 3	dışten contalama
Model	Harici Adaptör
Dizayn	T-Form
Malzeme	Paslanmaz çelik



Ürün

Tanım	G1 - G3	SW (mm)
T IN 02 VA	1/8" -27 NPT	14
T IN 04 VA	1/4" -18 NPT	19
T IN 06 VA	3/8" -18 NPT	22
T IN 08 VA	1/2" -14 NPT	27
T IN 12 VA	3/4" -14 NPT	33
T IN 16 VA	1" -11,5 NPT	41

SW = Anahtar genişliği

Ürün türleri

T IN Harici Adaptör, T-Form, Çelik