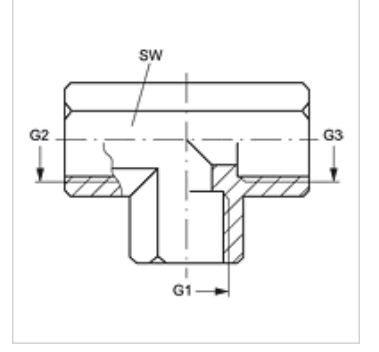
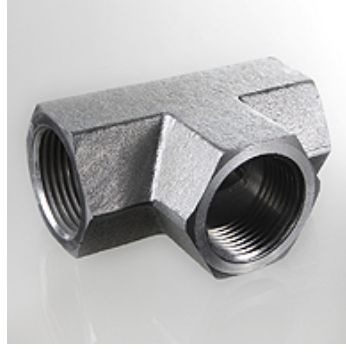


# T IR

## Harici Adaptör, T-Form

### Özellikler

|                          |                       |
|--------------------------|-----------------------|
| Bağlantı 1 - 3           | BSP iç dış silindirik |
| Sızdırmazlık şekli 1 - 3 | Form A                |
| Model                    | Harici Adaptör        |
| Dizayn                   | T-Form                |
| Malzeme                  | Çelik                 |
| Yüzey koruması           | galvaniz kaplı        |



### Ürün

| Tanım   | G1 - G3      | SW<br>(mm) |
|---------|--------------|------------|
| T IR 02 | G 1/8" -28   | 14         |
| T IR 04 | G 1/4" -19   | 19         |
| T IR 06 | G 3/8" -19   | 22         |
| T IR 08 | G 1/2" -14   | 27         |
| T IR 12 | G 3/4" -14   | 33         |
| T IR 16 | G 1" -11     | 41         |
| T IR 20 | G 1.1/4" -11 | 50         |
| T IR 24 | G 1.1/2" -11 | 60         |
| T IR 32 | G 2" -11     | 70         |

SW = Anahtar genişliği