

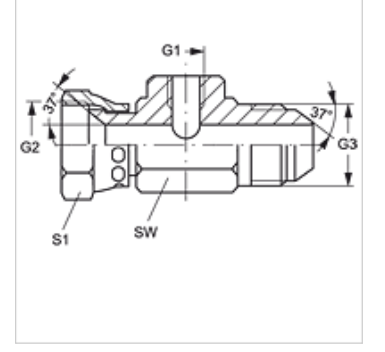
# T IR AJ HJ

Test Baęlantısı için Adaptör

**HANSA FLEX**

## Özellikler

<b>Baęlantı 1</b>	BSP iç diř silindirik
<b>Baęlantı 2</b>	UN/UNF Somunlu
<b>Sızdırmazlık řekli 2</b>	74° içe havřalı
<b>Baęlantı 3</b>	UN/UNF diř diř
<b>Sızdırmazlık řekli 3</b>	74°'lik diř havřa
<b>Model</b>	Test baęlantısı için adaptör
<b>Dizayn</b>	T-Form
<b>Malzeme</b>	Çelik
<b>Yüzey koruması</b>	galvaniz kaplı



## Ürün

Tanım	G1	G2 + G3	Maks. alıřma basıncı (bar)	SW (mm)	S1
T 04 IR AJ 05 HJ	G 1/4" -19	1/2" -20 UNF	420	36	17
T 04 IR AJ 08 HJ	G 1/4" -19	3/4" -16 UNF	350	36	22
T 04 IR AJ 10 HJ	G 1/4" -19	7/8" -14 UNF	350	36	27
T 04 IR AJ 12 HJ	G 1/4" -19	1.1/16" -12 UN	350	41	32
T 04 IR AJ 16 HJ	G 1/4" -19	1.5/16" -12 UN	250	46	38
T 04 IR AJ 20 HJ	G 1/4" -19	1.5/8" -12 UN	250	50	50
T 04 IR AJ 24 HJ	G 1/4" -19	1.7/8" -12 UN	170	60	60