

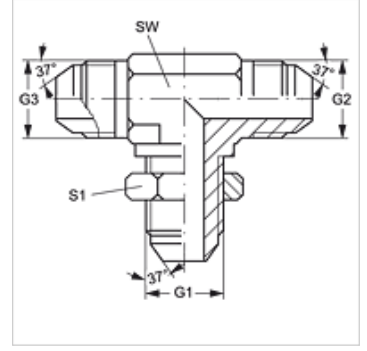
TSV HJ VA

Perde Adaptör, T-Form

HANSA FLEX

Özellikler

Bağlantı 1 - 3	UN/UNF dış dış
Sızdırmazlık şekli 1 - 3	74°'lik dış havşa
Model	Perde Adaptör
Dizayn	T-Form
Malzeme	Paslanmaz çelik



Ürün

Tanım	G1 - G3	SW (mm)	S1
T SV 04 HJ VA	7/16" -20 UNF	11	17
T SV 06 HJ VA	9/16" -18 UNF	14	21

SW, S1, S2 = Anahtar genişliği

Ürün türleri

TSV HJ Perde Adaptör, T-Form, Çelik