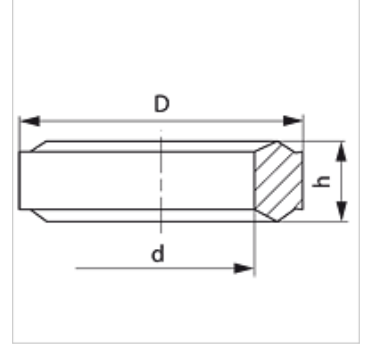


Özellikler

Model	Kesme Pulu
Standart	DIN 2353 ISO 8434-1
Malzeme	Paslanmaz çelik



Ürün

Tanım	Dişli için	TR (mm)	d (mm)	h (mm)
DKI 1/4 VA	G 1/4"	11,0	6,0	4,5
DKI 1/2 VA	G 1/2"	18,3	12,5	5,0

Ürün türleri

DKI İç Diş Havşalama Halkası, Çelik

aşağıdaki ürünlerin yedek parçasıdır

XMVE VA	Manometre Bağlantı Adaptörü
XMVN VA	Manometre Bağlantı Adaptörü
MVR VA	Manometre Bağlantı Adaptörü
MVE VA	Manometre Bağlantı Adaptörü
MVO VA	Manometre Bağlantı Adaptörü
MVN VA	Manometre Bağlantı Adaptörü