

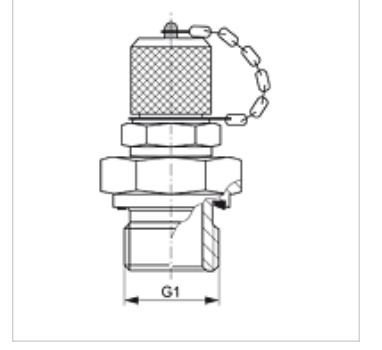
HFM MK ED

Ölçme Bağlantısı, Seri M16 x 2

HANSA FLEX

Özellikler

Bağlantı 1	metrik dış diş, silindirik
Sızdırmazlık şekli 1	Form E
Bağlantı 2	Ölçme bağlantısı M 16 x 2
Model	Ölçme bağlantılı vidalama ağızları
Teslimat kapsamı	Toz Kapaklı
Sıcaklık min.	-20 °C
Sıcaklık max.	100 °C
Malzeme	Çelik
Yüzey koruması	galvaniz kaplı



Ürün

Tanım	G1	Maks. çalışma basıncı (bar)
HFM MK 10-1 ED	M 10 x 1	400
HFM MK 12-1.5 ED	M 12 x 1,5	630
HFM MK 14-1.5 ED	M 14 x 1,5	630
HFM MK 16-1.5 ED	M 16 x 1,5	630
HFM MK 18-1.5 ED	M 18 x 1,5	630
HFM MK 20-1.5 ED	M 20 x 1,5	630
HFM MK 22-1.5 ED	M 22 x 1,5	630
HFM MK 27-2 ED	M 27 x 2	630

Ürün türleri

HFM MK ED VA Ölçme Bağlantısı, Seri M16 x 2, Paslanmaz çelik

Yedek Parçalar

HFM VK Kapatma Kapağı