

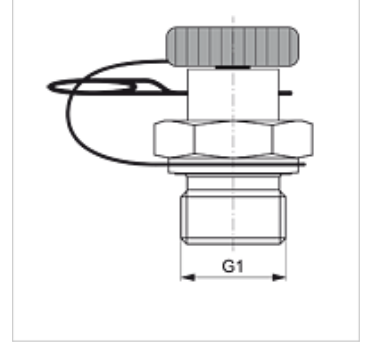
HFM MK S

Ölçme Bağlantısı, Pim Serisi

HANSA FLEX

Özellikler

Bağlantı 1	metrik dış diş, silindirik
Sızdırmazlık şekli 1	Form B
Bağlantı 2	Ölçme tekniği için pim bağlantısı
Model	Ölçme bağlantılı vidalama ağızları
Teslimat kapsamı	Tapa ve Emniyet Pimi ile
Sıcaklık min.	-20 °C
Sıcaklık max.	100 °C
Malzeme	Çelik
Yüzey koruması	galvaniz kaplı



Ürün

Tanım	G1	Maks. çalışma basıncı (bar)
HFM MK 08-1 S	M 8 x 1	400
HFM MK 10-1 S	M 10 x 1	400
HFM MK 12-1.5 S	M 12 x 1,5	400
HFM MK 14-1.5 S	M 14 x 1,5	400
HFM MK 18-1.5 S	M 18 x 1,5	400
HFM MK 20-1.5 S	M 20 x 1,5	400
HFM MK 22-1.5 S	M 22 x 1,5	400
HFM MK 26-1.5 S	M 26 x 1,5	400
HFM MK 27-2 S	M 27 x 2	400
HFM MK 33-2 S	M 33 x 2	400
HFM MK 42-2 S	M 42 x 2	250
HFM MK 48-2 S	M 48 x 2	250

Yedek Parçalar

HFM ST	Kilit Fişini Takma Bağlantısı DN 2
--------	------------------------------------