

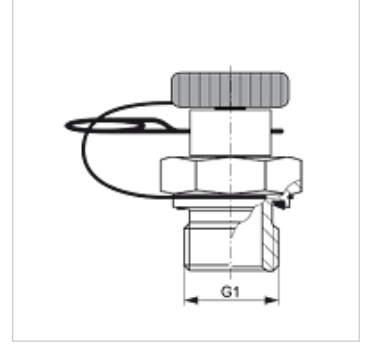
HFM MK S ED

Ölçme Bağlantısı, Pim Serisi

HANSA FLEX

Özellikler

Bağlantı 1	metrik dış diş, silindirik
Sızdırmazlık şekli 1	Form E
Bağlantı 2	Ölçme tekniği için pim bağlantısı
Model	Ölçme bağlantılı vidalama ağızları
Teslimat kapsamı	Tapa ve Emniyet Pimi ile
Sıcaklık min.	-20 °C
Sıcaklık max.	100 °C
Malzeme	Çelik
Yüzey koruması	galvaniz kaplı



Ürün

Tanım	G1	Maks. çalışma basıncı (bar)
HFM MK 12-1.5 S ED	M 12 x 1,5	400
HFM MK 14-1.5 S ED	M 14 x 1,5	400
HFM MK 16-1.5 S ED	M 16 x 1,5	400
HFM MK 18-1.5 S ED	M 18 x 1,5	400

Yedek Parçalar

HFM ST	Kilit Fişini Takma Bağlantısı DN 2
--------	------------------------------------