

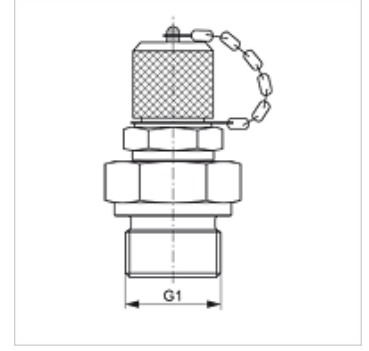
HFM MK 12

Ölçme Bağlantısı, Seri S12,65 x 1,5

HANSA FLEX

Özellikler

Bağlantı 1	metrik dış diş, silindirik
Sızdırmazlık şekli 1	Form B
Bağlantı 2	Ölçme bağlantısı S 12,65 x 1,5
Model	Ölçme bağlantılı vidalama ağızları
Teslimat kapsamı	Toz Kapaklı
Sıcaklık min.	-25 °C
Sıcaklık max.	100 °C
Malzeme	Çelik
Yüzey koruması	galvaniz kaplı



Ürün

Tanım	G1	Maks. çalışma basıncı (bar)
HFM MK 08-1-12	M 8 x 1	250
HFM MK 10-1-12	M 10 x 1	630
HFM MK 12-1.5-12	M 12 x 1,5	630
HFM MK 16-1.5-12	M 16 x 1,5	630

Yedek Parçalar

HFM VK Kapatma Kapağı