

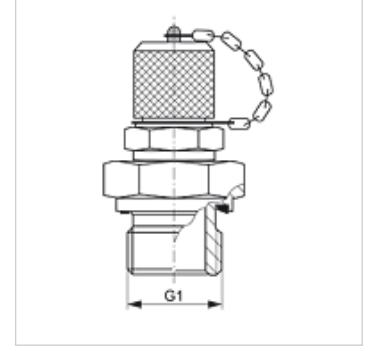
# HFM MK 12 ED

Ölçme Bağlantısı, Seri S12,65 x 1,5

**HANSA FLEX**

## Özellikler

<b>Bağlantı 1</b>	metrik dış diş, silindirik
<b>Sızdırmazlık şekli 1</b>	Form E
<b>Bağlantı 2</b>	Ölçme bağlantısı S 12,65 x 1,5
<b>Model</b>	Ölçme bağlantılı vidalama ağızları
<b>Teslimat kapsamı</b>	Toz Kapaklı
<b>Sıcaklık min.</b>	-25 °C
<b>Sıcaklık max.</b>	100 °C
<b>Malzeme</b>	Çelik
<b>Yüzey koruması</b>	galvaniz kaplı



## Ürün

Tanım	G1	Maks. çalışma basıncı (bar)
HFM MK 12-1.5-12 ED	M 12 x 1,5	630
HFM MK 14-1.5-12 ED	M 14 x 1,5	630
HFM MK 16-1.5-12 ED	M 16 x 1,5	630