

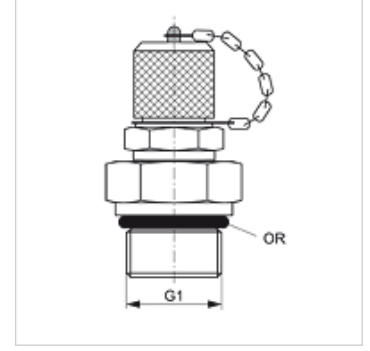
HFM MK 16 OR

Ölçme Bağlantısı, Seri M16 x 1,5

HANSA FLEX

Özellikler

Bağlantı 1	metrik dış diş, silindirik
Sızdırmazlık şekli 1	Padrada O-Ringli
Bağlantı 2	Ölçme bağlantısı M 16 x 1,5
Model	Ölçme bağlantılı vidalama ağızları
Teslimat kapsamı	Toz Kapaklı
Sıcaklık min.	-20 °C
Sıcaklık max.	100 °C
Malzeme	Çelik
Yüzey koruması	galvaniz kaplı



Ürün

Tanım	G1	Maks. çalışma basıncı (bar)	OR
HFM MK 10-1-16 OR	M 10 x 1	630	8,0 x 1,5

Ürün türleri

HFM MK 16 OR VA Ölçme Bağlantısı, Seri M16 x 1,5, Paslanmaz çelik

Yedek Parçalar

HFM VK Kapatma Kapağı