

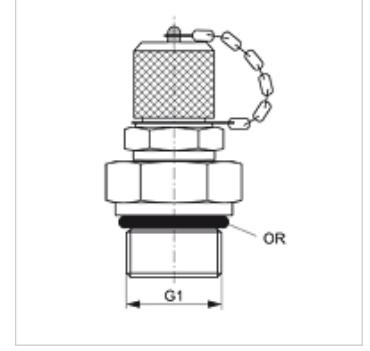
# HFM MK 16 OR VA

Ölçme Bağlantısı, Seri M16 x 1,5

**HANSA FLEX**

## Özellikler

<b>Bağlantı 1</b>	metrik dış diş, silindirik
<b>Sızdırmazlık şekli 1</b>	Padrada O-Ringli
<b>Bağlantı 2</b>	Ölçme bağlantısı M 16 x 1,5
<b>Model</b>	Ölçme bağlantılı vidalama ağızları
<b>Teslimat kapsamı</b>	Toz Kapaklı
<b>Sıcaklık min.</b>	-20 °C
<b>Sıcaklık max.</b>	100 °C
<b>Malzeme</b>	Paslanmaz çelik



## Ürün

Tanım	G1	Maks. çalışma basıncı (bar)	OR
HFM MK 10-1-16 OR VA	M 10 x 1	630	8,0 x 1,5