

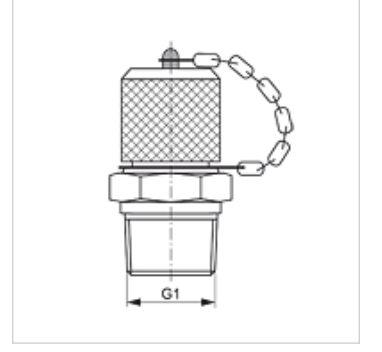
# HFM MKN VA

Ölçme Bağlantısı, Seri M16 x 2

**HANSA FLEX**

## Özellikler

<b>Bağlantı 1</b>	NPT dış dış
<b>Sızdırmazlık şekli 1</b>	dişten contalama
<b>Bağlantı 2</b>	Ölçme bağlantısı M 16 x 2
<b>Model</b>	Ölçme bağlantılı vidalama ağızları
<b>Teslimat kapsamı</b>	Toz Kapaklı
<b>Sıcaklık min.</b>	-20 °C
<b>Sıcaklık max.</b>	100 °C
<b>Malzeme</b>	Paslanmaz çelik



## Ürün

Tanım	G1	Maks. çalışma basıncı (bar)
HFM MKN 1/8 VA	1/8" -27 NPT	400
HFM MKN 1/4 VA	1/4" -18 NPT	630
HFM MKN 3/8 VA	3/8" -18 NPT	400
HFM MKN 1/2 VA	1/2" -14 NPT	630

## Ürün türleri

HFM MKN Ölçme Bağlantısı, Seri M16 x 2, Çelik