

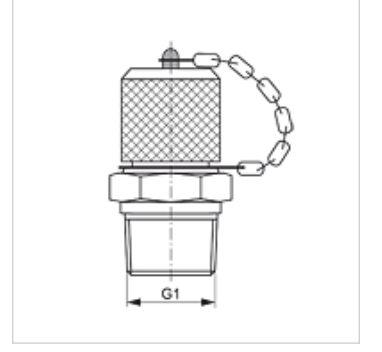
HFM MKN 16

Ölçme Bağlantısı, Seri M16 x 1,5

HANSA FLEX

Özellikler

Bağlantı 1	NPT dış dış
Sızdırmazlık şekli 1	dişten contalama
Bağlantı 2	Ölçme bağlantısı M 16 x 1,5
Model	Ölçme bağlantılı vidalama ağızları
Teslimat kapsamı	Toz Kapaklı
Sıcaklık min.	-20 °C
Sıcaklık max.	100 °C
Malzeme	Çelik
Yüzey koruması	galvaniz kaplı



Ürün

Tanım	G1	Maks. çalışma basıncı (bar)
HFM MKN 1/4-16	1/4" -18 NPT	630

Yedek Parçalar

HFM VK	Kapatma Kapağı
--------	----------------