

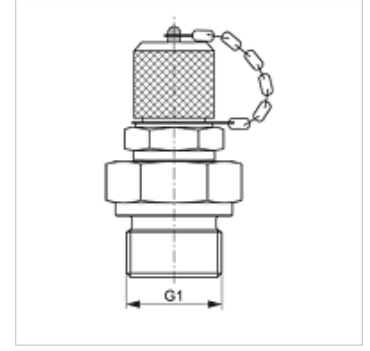
HFM MKR

Ölçme Bağlantısı, Seri M16 x 2

HANSA FLEX

Özellikler

| | |
|-----------------------------|------------------------------------|
| Bağlantı 1 | BSP dış dış silindirik |
| Sızdırmazlık şekli 1 | Form B |
| Bağlantı 2 | Ölçme bağlantısı M 16 x 2 |
| Model | Ölçme bağlantılı vidalama ağızları |
| Teslimat kapsamı | Toz Kapaklı |
| Sıcaklık min. | -25 °C |
| Sıcaklık max. | 100 °C |
| Malzeme | Çelik |
| Yüzey koruması | galvaniz kaplı |



Ürün

| Tanım | G1 | Maks. çalışma basıncı (bar) |
|---------------|--------------|-----------------------------|
| HFM MKR 1/8 | G 1/8" -28 | 400 |
| HFM MKR 1/4 | G 1/4" -19 | 630 |
| HFM MKR 3/8 | G 3/8" -19 | 630 |
| HFM MKR 1/2 | G 1/2" -14 | 630 |
| HFM MKR 3/4 | G 3/4" -14 | 400 |
| HFM MKR 1 | G 1" -11 | 400 |
| HFM MKR 1 1/4 | G 1.1/4" -11 | 250 |
| HFM MKR 1 1/2 | G 1.1/2" -11 | 250 |

Yedek Parçalar

HFM VK Kapatma Kapağı