

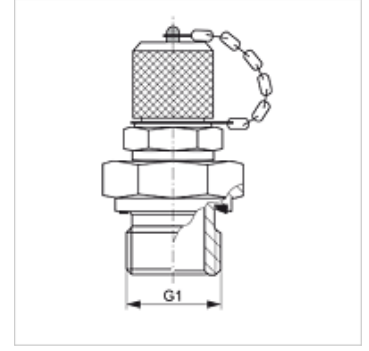
HFM MKR ED VA

Ölçme Bağlantısı, Seri M16 x 2

HANSA FLEX

Özellikler

Bağlantı 1	BSP dış diş silindirik
Sızdırmazlık şekli 1	Form E
Bağlantı 2	Ölçme bağlantısı M 16 x 2
Model	Ölçme bağlantılı vidalama ağızları
Teslimat kapsamı	Toz Kapaklı
Sıcaklık min.	-20 °C
Sıcaklık max.	100 °C
Malzeme	Paslanmaz çelik



Ürün

Tanım	G1	Maks. çalışma basıncı (bar)
HFM MKR 1/8 ED VA	G 1/8" -28	630
HFM MKR 1/4 ED VA	G 1/4" -19	630
HFM MKR 3/8 ED VA	G 3/8" -19	630
HFM MKR 1/2 ED VA	G 1/2" -14	630

Ürün türleri

HFM MKR ED	Ölçme Bağlantısı, Seri M16 x 2, Çelik
------------	---------------------------------------