

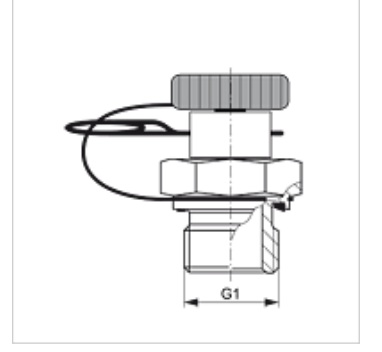
# HFM MKR S ED

Ölçme Bağlantısı, Pim Serisi

**HANSA FLEX**

## Özellikler

<b>Bağlantı 1</b>	BSP dış dış silindirik
<b>Sızdırmazlık şekli 1</b>	Form E
<b>Bağlantı 2</b>	Ölçme tekniği için pim bağlantısı
<b>Model</b>	Ölçme bağlantılı vidalama ağızları
<b>Teslimat kapsamı</b>	Tapa ve Emniyet Pimi ile
<b>Sıcaklık min.</b>	-25 °C
<b>Sıcaklık max.</b>	100 °C
<b>Malzeme</b>	Çelik
<b>Yüzey koruması</b>	galvaniz kaplı



## Ürün

Tanım	G1	Maks. çalışma basıncı (bar)
HFM MKR 3/8 S ED	G 3/8" -19	400

## Yedek Parçalar

HFM ST	Kilit Fişini Takma Bağlantısı DN 2
--------	------------------------------------