

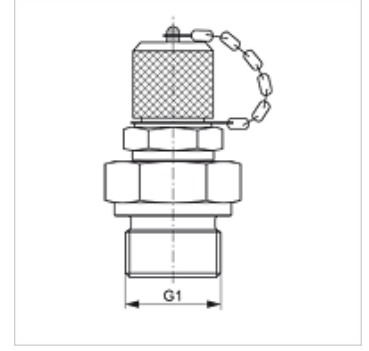
HFM MKR 12

Ölçme Bağlantısı, Seri S12,65 x 1,5

HANSA FLEX

Özellikler

Bağlantı 1	BSP dış dış silindirik
Sızdırmazlık şekli 1	Form B
Bağlantı 2	Ölçme bağlantısı S 12,65 x 1,5
Model	Ölçme bağlantılı vidalama ağızları
Teslimat kapsamı	Toz Kapaklı
Sıcaklık min.	-25 °C
Sıcaklık max.	100 °C
Malzeme	Çelik
Yüzey koruması	galvaniz kaplı



Ürün

Tanım	G1	Maks. çalışma basıncı (bar)
HFM MKR 1/8-12	G 1/8" -28	400
HFM MKR 1/4-12	G 1/4" -19	630

Yedek Parçalar

HFM VK Kapatma Kapağı